

ГОСТ 32871-2014

## МЕЖГОСУДАРСТВЕННЫЙ СТАНДАРТ

### Дороги автомобильные общего пользования

### ТРУБЫ ДОРОЖНЫЕ ВОДОПРОПУСКНЫЕ

### Технические требования

### Automobile roads of general use. Road pipe culverts. Technical requirements

МКС 93.080.30

Дата введения 2015-07-01

## Предисловие

Цели, основные принципы и общие правила проведения работ по межгосударственной стандартизации установлены ГОСТ 1.0 "Межгосударственная система стандартизации. Основные положения" и ГОСТ 1.2 "Межгосударственная система стандартизации. Стандарты межгосударственные, правила и рекомендации по межгосударственной стандартизации. Правила разработки, принятия, обновления и отмены"

### Сведения о стандарте

1 РАЗРАБОТАН Федеральным государственным унитарным предприятием "Российский дорожный научно-исследовательский институт" (ФГУП "РОСДОРНИИ") Министерства транспорта Российской Федерации

2 ВНЕСЕН Межгосударственным техническим комитетом по стандартизации МТК 418 "Дорожное хозяйство"

3 ПРИНЯТ Межгосударственным советом по стандартизации, метрологии и сертификации (протокол от 25 июня 2014 г. N 45)

За принятие проголосовали:

Краткое наименование страны по МК (ИСО 3166) 004-97	Код страны по МК (ИСО 3166) 004-97	Сокращенное наименование национального органа по стандартизации
Армения	AM	Минэкономики Республики Армения
Беларусь	BY	Госстандарт Республики Беларусь
Киргизия	KG	Кыргызстандарт
Россия	RU	Росстандарт

4 Приказом Федерального агентства по техническому регулированию и метрологии от 27 февраля 2015 г. N 112-ст межгосударственный стандарт ГОСТ 32871-2014 введен в действие в качестве национального стандарта Российской Федерации с 1 июля 2015 г.

5 ВВЕДЕН ВПЕРВЫЕ

6 ПЕРЕИЗДАНИЕ. Август 2019 г.

*Информация о введении в действие (прекращении действия) настоящего стандарта и изменений к нему на территории указанных выше государств публикуется в указателях национальных стандартов, издаваемых в этих государствах, а также в сети Интернет на сайтах соответствующих национальных органов по стандартизации.*

Внимание! Документ включен в доказательную базу технического регламента. Дополнительную информацию см. в ярлыке "Примечания"  
Внимание! О порядке применения документа см. ярлык "Примечания"

*В случае пересмотра, изменения или отмены настоящего стандарта соответствующая информация будет опубликована на официальном интернет-сайте Межгосударственного совета по стандартизации, метрологии и сертификации в каталоге "Межгосударственные стандарты"*

## Введение

Настоящий межгосударственный стандарт разработан для государств - членов Таможенного союза и устанавливает технические требования к дорожным водопропускным трубам на автомобильных дорогах общего пользования.

Межгосударственный стандарт разработан в связи с включением его объекта стандартизации в перечень изделий, подлежащих подтверждению соответствия в форме сертификации Технического регламента ТР ТС 014/2011 [1].

## 1 Область применения

Настоящий стандарт распространяется на дорожные водопропускные трубы, а также изделия, предназначенные для их устройства под насыпями автомобильных дорог общего пользования, и устанавливает технические требования к ним.

## 2 Нормативные ссылки

В настоящем стандарте использованы нормативные ссылки на следующие межгосударственные стандарты:

ГОСТ 9.302 (ИСО 1463-82, ИСО 2064-80, ИСО 2106-82, ИСО 2128-76, ИСО 2177-85, ИСО 2178-82, ИСО 2360-82, ИСО 2361-82, ИСО 2819-80, ИСО 3497-76, ИСО 3543-81, ИСО 3613-80, ИСО 3882-86, ИСО 3892-80, ИСО 4516-80, ИСО 4518-80, ИСО 4522-1-85, ИСО 4522-2-85, ИСО 4524-1-85, ИСО 4524-3-85, ИСО 4524-5-85, ИСО 8401-86) Единая система защиты от коррозии и старения. Покрытия металлические и неметаллические неорганические. Методы контроля

ГОСТ 9.307 Единая система защиты от коррозии и старения. Покрытия цинковые горячие. Общие требования и методы контроля

ГОСТ 15.009 Система разработки и постановки продукции на производство. Непродовольственные товары народного потребления

ГОСТ 380 Сталь углеродистая обыкновенного качества. Марки

ГОСТ 1050Metalлопродукция из нелегированных конструкционных качественных и специальных сталей. Общие технические условия

ГОСТ 1577 Прокат толстолистовой и широкополосный из конструкционной качественной стали. Технические условия

ГОСТ 3640 Цинк. Технические условия

ГОСТ 4543 Metalлопродукция из конструкционной легированной стали. Технические условия

ГОСТ 5915 Гайки шестигранные класса точности В. Конструкция и размеры <sup>1)</sup>

<sup>1)</sup> В Российской Федерации действуют ГОСТ ISO 4032-2014 "Гайки шестигранные нормальные (тип 1)".

Классы точности А и В", ГОСТ ISO 8673-2014 "Гайки шестигранные нормальные (тип 1) с мелким шагом резьбы. Классы точности А и В".

ГОСТ 7502 Рулетки измерительные металлические. Технические условия

ГОСТ 7798 Болты с шестигранной головкой В. Конструкция и размеры

ГОСТ 8829 Изделия строительные железобетонные и бетонные заводского изготовления. Методы испытаний нагружением. Правила оценки прочности, жесткости и трещиностойкости

ГОСТ 10060.0 Бетоны. Методы определения морозостойкости. Общие требования<sup>1)</sup>

---

<sup>1)</sup> Действует ГОСТ 10060-2012 "Бетоны. Методы определения морозостойкости".

ГОСТ 10060.1 Бетоны. Базовый метод определения морозостойкости<sup>1)</sup>

---

<sup>1)</sup> Действует ГОСТ 10060-2012 "Бетоны. Методы определения морозостойкости".

ГОСТ 10060.2 Бетоны Ускоренные методы определения морозостойкости при многократном замораживании и оттаивании<sup>1)</sup>

---

<sup>1)</sup> Действует ГОСТ 10060-2012 "Бетоны. Методы определения морозостойкости".

ГОСТ 10180 Бетоны. Методы определения прочности по контрольным образцам

ГОСТ 12730.0 Бетоны. Общие требования к методам определения плотности, влажности, водопоглощения, пористости и водонепроницаемости

ГОСТ 12730.5 Бетоны. Методы определения водонепроницаемости

ГОСТ 13015 Изделия бетонные и железобетонные для строительства. Общие технические требования. Правила приемки, маркировки, транспортирования и хранения

ГОСТ 14192 Маркировка грузов

ГОСТ 14637 (ИСО 4995-78) Прокат толстолистовой из углеродистой стали обыкновенного качества. Технические условия

ГОСТ 16523 Прокат тонколистовой из углеродистой стали качественной и обыкновенного качества общего назначения. Технические условия

ГОСТ 17066 Прокат тонколистовой из стали повышенной прочности. Технические условия

ГОСТ 17624 Бетоны. Ультразвуковой метод определения прочности

ГОСТ 17625 Конструкции и изделия железобетонные. Радиационный метод определения толщины защитного слоя бетона, размеров и расположения арматуры

ГОСТ 17769 (ИСО 3269-88) Изделия крепежные. Правила приемки<sup>2)</sup>

---

<sup>2)</sup> Действует ГОСТ 3269-2015\* "Изделия крепежные. Приемочный контроль".

\* Вероятно, ошибка оригинала. Следует читать: ГОСТ ISO 3269-2015. - Примечание изготовителя базы данных.

ГОСТ 18105 Бетоны. Правила контроля прочности

ГОСТ 19281 Прокат повышенной прочности. Общие технические условия

ГОСТ 22690 Бетоны. Определение прочности механическими методами неразрушающего контроля

ГОСТ 22904 Конструкции железобетонные. Магнитный метод определения толщины защитного слоя бетона и расположения арматуры

ГОСТ 24297 Верификация закупленной продукции. Организация проведения и методы контроля

ГОСТ 24705 (ИСО 724:1993) Основные нормы взаимозаменяемости. Резьба метрическая. Основные размеры

ГОСТ 26433.0 Система обеспечения точности геометрических параметров в строительстве. Правила выполнения измерений. Общие положения

ГОСТ 26433.1 Система обеспечения точности геометрических параметров в строительстве. Правила выполнения измерений. Элементы заводского изготовления

ГОСТ 26633 Бетоны тяжелые и мелкозернистые. Технические условия

ГОСТ 30108 Материалы и изделия строительные. Определение удельной эффективной активности естественных радионуклидов

ГОСТ 31384 Защита бетонных и железобетонных конструкций от коррозии. Общие технические требования

Примечание - При пользовании настоящим стандартом целесообразно проверить действие ссылочных стандартов и классификаторов на официальном интернет-сайте Межгосударственного совета по стандартизации, метрологии и сертификации ([www.easc.by](http://www.easc.by)) или по указателям национальных стандартов, издаваемым в государствах, указанных в предисловии, или на официальных сайтах соответствующих национальных органов по стандартизации. Если на документ дана недатированная ссылка, то следует использовать документ, действующий на текущий момент, с учетом всех внесенных в него изменений. Если заменен ссылочный документ, на который дана датированная ссылка, то следует использовать указанную версию этого документа. Если после принятия настоящего стандарта в ссылочный документ, на который дана датированная ссылка, внесено изменение, затрагивающее положение, на которое дана ссылка, то это положение применяется без учета данного изменения. Если ссылочный документ отменен без замены, то положение, в котором дана ссылка на него, применяется в части, не затрагивающей эту ссылку.

### 3 Термины и определения

В настоящем стандарте применены следующие термины с соответствующими определениями:

**3.1 водопропускная труба:** Инженерное сооружение, укладываемое в теле насыпи автомобильной дороги для пропуска водного потока.

**3.2 грузоподъемность:** Характеристика трубы, определяемая максимальным действием постоянных нагрузок и неблагоприятных сочетаний временных нагрузок, воздействие которых является безопасным для ее элементов при расчете по первому предельному состоянию.

**3.3 диаметр трубы:** Наибольший размер отверстия в свету звена круглой трубы.

**3.4 длина трубы:** Размер между наружными гранями входного и выходного оголовков.

**3.5 отверстие трубы:** Наибольший горизонтальный размер или сумма наибольших горизонтальных размеров (для многоочковых труб) тела трубы в свету.

**3.6 режим работы трубы:** Работа трубы в зависимости от заполнения входного сечения водным потоком.

**3.7 тело трубы:** Основная часть трубы между входным и выходным оголовками, находящаяся в грунте

насыпи, имеющая замкнутую или разомкнутую форму поперечного сечения, по которой осуществляется пропуск воды.

**3.8 элементы (изделия) конструкции трубы:** Звено (сегмент для металлической трубы), оголовок, фундамент (если он предусмотрен), гидроизоляция.

**3.8.1 звено трубы:** Элемент сборной трубы, являющийся частью ее тела.

**3.8.2 оголовок:** Крайний, замыкающий тело трубы элемент, удерживающий откос насыпи по концам трубы и обеспечивающий необходимые условия входа водного потока в трубу и выхода из нее.

Примечание - По положению в теле трубы оголовки различают на:

- входной - оголовок трубы с верховой стороны;
- выходной - оголовок трубы с низовой стороны.

**3.8.3 гидроизоляция:** Конструктивный элемент, защищающий несущие элементы и стыки звеньев труб от воздействия поверхностных и грунтовых вод.

**3.8.4 лоток металлической гофрированной трубы:** Дополнительное покрытие из бетона или асфальтобетона, устраиваемое на внутренней поверхности металлической гофрированной трубы в нижней части сечения (лотковая часть), которая подвержена интенсивному размыву под действием водотока.

**3.8.5 фитинг:** Деталь для соединения труб одинаковых и разных диаметров, а также выполненных из различных материалов.

**3.8.6 входной и выходной лоток:** Площадка, выполненная из бетона, габионных конструкций, каменной наброски в пределах входного и выходного оголовков, предназначенная для предотвращения размывов грунта.

## 4 Классификация труб

### 4.1 По числу отверстий

Трубы по числу очков в сечении следует подразделять на:

- одноочковые: сооружения, состоящие из одной трубы;
- двухочковые: сооружения, состоящие из двух труб;
- многоочковые: сооружения, состоящие из трех и более труб.

### 4.2 По форме поперечного сечения

Трубы в зависимости от поперечного сечения следует подразделять на имеющие замкнутую или разомкнутую форму поперечного сечения.

К трубам, имеющим замкнутую форму поперечного сечения, следует относить прямоугольные, круглые, овоидальные (горизонтального и вертикального эллипса, замкнутого арочного типа) конструктивные решения.

К трубам, имеющим разомкнутую снизу форму поперечного сечения (в основном гофрированные трубы),

следует относить арочные, усиленные арочные, арочные много радиусные и коробчатые конструктивные решения. Данные конструкции приведены на рисунке 1 в соответствии с [1].

Для труб с замкнутой и разомкнутой формами поперечного сечения размер отверстия устанавливают в соответствии с 3.5 и дополнительным указанием формы сечения, а также горизонтальных и вертикальных радиусов, если они имеются.

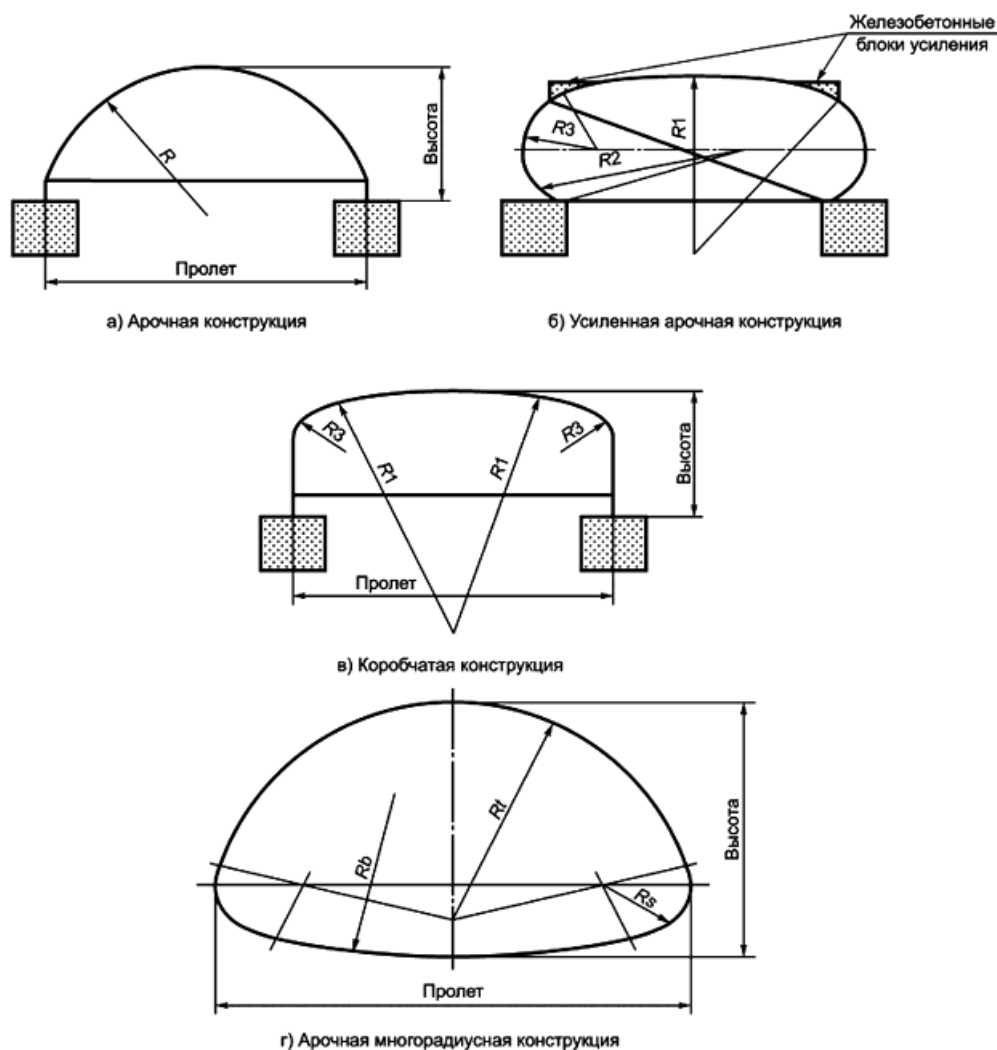


Рисунок 1 - Конструкции труб с арочной и коробчатой формой поперечного сечения [2], [3]

### 4.3 По материалу изготовления

Трубы по материалу изготовления следует подразделять на:

- бетонные - тело трубы выполнено из неармированного бетона;
- железобетонные - тело трубы выполнено из армированного бетона;
- металлические гофрированные трубы (далее - гофрированные трубы) - конструкции из сборных металлических гофрированных сегментов и гофрированные спиральновитые трубы;
- композитные - тело трубы выполнено из композитного материала с жесткой матрицей и полимерным вяжущим.

### 4.4 По режиму работы

Внимание! Документ включен в доказательную базу технического регламента. Дополнительную информацию см. в ярлыке "Примечания"  
Внимание! О порядке применения документа см. ярлык "Примечания"

Режим протекания в водопропускных трубах (режим работы) следует определять в зависимости от глубины подтопления и типа входного оголовка.

Различают следующие режимы:

- безнапорный - если подпор меньше высоты трубы на входе либо превышает ее не более чем на 20%; на всем протяжении трубы водный поток имеет свободную поверхность;

- напорный - устанавливается при специальных входных оголовках обтекаемой формы, если подтопление верха трубы на входе более чем на 20%. Труба на большей части работает полным сечением, а у выхода может иметь свободную поверхность;

- полунапорный - возникает при оголовках обычных типов, если подтопление верха трубы на входе более чем на 20%. Труба на входе работает полным сечением, а далее на всем протяжении поток имеет свободную поверхность.

При устройстве водопропускных труб, как правило, следует предусматривать работу в безнапорном режиме. Трубы в полунапорном и напорном режимах должны устраиваться с коническим входным звеном и применяться в стесненных условиях с учетом технико-экономического обоснования.

#### 4.5 По условиям опирания

Трубы по условиям опирания (типу основания) следует подразделять на:

а) бесфундаментные:

- 1) на земляном ложе, спрофилированном по очертанию трубы;
- 2) на грунтовом основании;
- 3) на гравийно-песчаной подготовке, щебеночной подушке;

б) на фундаментах:

- 1) на фундаменте из лекальных блоков;
- 2) на фундаменте из монолитного бетона или железобетона;

в) на свайном основании.

#### 4.6 По грузоподъемности и несущей способности

Водопропускные трубы по грузоподъемности и несущей способности подразделяют на четыре группы. Технические параметры по группам приведены в 5.2.1.

### 5 Технические требования

Согласно ТР ТС [1] и с учетом требований настоящего стандарта дорожные водопропускные трубы подлежат подтверждению соответствия в форме сертификации, согласно утвержденным единым принципам и правилам технического регулирования.

## 5.1 Основные характеристики

5.1.1 Для труб основными характеристиками являются:

- грузоподъемность (несущая способность - для звеньев);
- тип основания;
- число очков в сечении (определяет водопропускную способность трубы);
- режим работы трубы;
- отверстие трубы;
- длина трубы.

5.1.2 Водопропускные трубы должны удовлетворять следующим эксплуатационным требованиям:

- прочности;
- надежности и безопасности пропуска водного потока;
- устойчивости к повреждениям;
- огнестойкости;
- экономичности;
- экологичности;
- долговечности.

5.1.3 Основными условиями, влияющими на назначение и определяющими выбор материала и конструкции трубы, являются:

- климатические условия;
- геологические условия;
- гидрологические условия;
- условия агрессивности окружающей среды.

## 5.2 Требования к техническим параметрам

5.2.1 Трубы (для железобетонных труб - звенья) следует подразделять на группы, соответственно, по грузоподъемности и несущей способности при расчетной высоте насыпи (над верхом изделия) [3]:

- 1-я группа - до 5 м включительно;
- 2-я группа - от 5 до 10 м;
- 3-я группа - от 10 до 15 м;
- 4-я группа - от 15 до 20 м.

В зависимости от разделения труб на группы для выполнения требований, указанных в 5.1.2, должны



устанавливаются следующие параметры:

- толщина стенки (листа для металлических труб);
- вид армирования;
- класс бетона;
- класс прочности стали.

5.2.2 Для обеспечения долговечности водопропускных труб, наименьшую толщину засыпки над звеньями труб следует принимать на автомобильных дорогах равной 0,5 м до низа дорожной одежды, но не менее 0,8 м до верха дорожного покрытия [4].

### 5.3 Требования к геометрическим параметрам

5.3.1 Размер отверстия железобетонных труб следует устанавливать не менее:

- 1,50 м - при длине трубы более 30 м;
- 1,25 м - при длине трубы от 20 до 30 м;
- 1,00 м - при длине трубы не более 20 м (на автомобильных дорогах III-V категорий);
- от 0,50 до 0,75 м - на съездах (при соответствующем технико-экономическом обосновании).

5.3.2 Размер отверстия металлических гофрированных труб следует устанавливать не менее 1 м, а при длине трубы более 20 м - не менее 1,5 м. Размер отверстия металлических гофрированных труб следует назначать от 0,50 м - на съездах (при соответствующем технико-экономическом обосновании).

5.3.3 Размер отверстия металлических гофрированных труб в районах с расчетной минимальной температурой воздуха ниже минус 40°С должен быть не менее 1,5 м.

5.3.4 Изделия круглого сечения по всей длине должны иметь правильную цилиндрическую или коническую (для оголовков) форму, а изделия прямоугольного сечения - призматическую.

5.3.5 Основные размеры звеньев железобетонных труб:

а) внутренний диаметр цилиндрических и меньший диаметр конических изделий: 500, 600, 750, 800, 1000, 1200, 1250, 1400, 1500, 1600, 2000 мм;

б) отверстия прямоугольных труб: 1000, 1250, 1500, 2000, 2500, 3000, 4000 мм;

в) длина звена труб:

- 1) круглых - не менее 1000, кратно 500 мм;
- 2) прямоугольных - не менее 750, кратно 250 мм.

Наименьшую толщину стенки трубы следует устанавливать в 100 мм, а при диаметре трубы 500 мм и 750 мм - 80 мм, с учетом защитного слоя. Наименьшую толщину защитного слоя бетона следует устанавливать согласно 5.6.1.6.

5.3.6 Основные размеры внутреннего диаметра металлических гофрированных труб: 1000, 1250, 1500, 2000, 3000, 5000 мм и более (при соответствующем технико-экономическом обосновании).

5.3.7 Параметрами гофрированных элементов являются длина и глубина волны гофра, толщина элемента.

**Требования к параметрам круговых контуров:**

- длина волны: 68, 125, 130, 135, 140, 145, 150, 155, 160, 164 мм;
- глубина волны - от 13 до 57 мм;
- толщина элемента - от 2,0 до 8 мм.

**Требования для арочных контуров, не менее:**

- длина волны - 200 мм;
- глубина волны - 55 мм;
- толщина элемента - от 3 до 8 мм.

5.3.8 Внутренний диаметр труб из композитных материалов следует устанавливать: 500, 600, 750, 800, 1000, 1200, 1250, 1400, 1500, 1600, 2000 мм и более<sup>1)</sup> (при соответствующем технико-экономическом обосновании), с учетом требований 5.2.1, 5.3.1.

<sup>1)</sup> В Российской Федерации действует ГОСТ Р 54560-2015 "Трубы и детали трубопроводов из реактопластов, армированных стекловолокном, для водоснабжения, водоотведения, дренажа и канализации. Технические условия".

## 5.4 Предельно допустимые отклонения параметров и размеров элементов труб

5.4.1 Допустимые отклонения размеров звеньев, оголовков, фундаментных блоков железобетонных труб не должны превышать следующих значений:

- по длине звена - не более 5 и не менее 10 мм;
- по толщине стенок - не более 10 и не менее 5 мм;
- по внутреннему диаметру (ширине, высоте) - не более 10 и не менее 10 мм;
- перекося торцевой поверхности звена - не более 5 мм;
- защитный слой бетона до арматурного элемента - не более 3 и не менее 2 мм.

5.4.2 Для звеньев, изготавливаемых в формах с внутренним конусообразным вкладышем, отклонение по толщине стенок следует относить к верхнему (во время формования) торцу звена. Конусность внутренней поверхности форм (разность диаметров звена) не должна превышать  $0,01L$ , где  $L$  - длина звена.

5.4.3 Отклонения действительных размеров элементов металлических гофрированных труб от принятых в настоящем стандарте не должны превышать значений, указанных в таблице 1.

Таблица 1 - Предельно допустимые отклонения изготовленных элементов

Параметр	Допускаемые отклонения, мм
Длина гофрированного листа	$\pm 2$
Расстояние между центрами образованных по шаблону с втулками отверстий:	
смежных	$\pm 0,7$
крайних в ряду	$\pm 1,0$

Диаметры отверстий:	
до 17 мм	+1; -0
более 17 мм	+1,5; -0
Просвет при подгибке между изделием и шаблоном	3
Радиус гибких элементов (просвет между шаблоном длиной по дуге 1,5 м и поверхностью свальцованного листа):	
в средней части	2
по концевым участкам	6

5.4.4 Отклонения от прямолинейности профиля поверхности изделия по продольному сечению, измеряемые по образующей цилиндрической части, не должны превышать следующих значений:

- 5 мм - на длине 1 м;
- 10 мм - на всей длине.

Предельно допустимые отклонения размеров арматурных изделий для железобетонных труб не должны превышать:

- для изделий диаметром до 1000 мм включительно -  $\pm 5$  мм;
- для изделий диаметром свыше 1000 мм -  $\pm 10$  мм.

Отклонения от проектной длины каркаса -  $\pm 5$  мм.

Отклонения от размера шага спиральной арматуры -  $\pm 5$  мм.

Отклонения по числу шагов спиральной арматуры не должны превышать  $\pm 1$  шаг [3].

5.4.5 Предельно допустимые отклонения размеров изготовленных элементов композитных труб следует принимать согласно действующим национальным стандартам<sup>1)</sup>.

<sup>1)</sup> В Российской Федерации действует ГОСТ Р 54560-2015 "Трубы и детали трубопроводов из реактопластов, армированных стекловолокном, для водоснабжения, водоотведения, дренажа и канализации. Технические условия".

## 5.5 Требования к качеству поверхности труб

5.5.1 Наличие трещин в бетоне звеньев не допускается за исключением местных поверхностных усадочных трещин шириной раскрытия не более 0,05 мм.

5.5.2 Размеры раковин, местных наплывов, впадин, сколов бетона на бетонных поверхностях изделий и их торцах не должны превышать значений, указанных в таблице 2.

Таблица 2 - Требования к качеству поверхности изделий [3]

Вид поверхности	Предельно допустимые размеры, мм		
	раковин на 1 м <sup>2</sup> поверхности	местных наплывов (высота) и впадин (глубина)	сколов бетона (торцов)

	диаметр	глубина		глубина	суммарная длина на 1 м ребра
Поверхность: наружная и внутренняя, кроме участков стыка на участках стыка торцевая	15	5	5	-	-
	4	3	1	-	-
	15	5	5	5	50

5.5.3 Композитные трубы и фитинги должны иметь внешний вид наружных, внутренних и торцевых поверхностей, соответствующий контрольному образцу-эталону внешнего вида, выполненному согласно требованиям ГОСТ 15.009.

5.5.4 На наружных, внутренних и торцевых поверхностях изделий, а также на калиброванных под муфтовое соединение поверхностях труб и фитингов не должно быть расслоения, выходов стекловолокна, посторонних включений.

5.5.5 На внутренних и наружных поверхностях изделий из композитных материалов не следует допускать неровности. На торцах и фасках изделий, в канавках муфты и на калиброванных под муфтовое соединение поверхностях труб и фитингов должно быть выполнено ламинирование полиэфирной смолой или нанесен защитный слой<sup>1)</sup>.

<sup>1)</sup> В Российской Федерации действует ГОСТ Р 54560-2015 "Трубы и детали трубопроводов из реактопластов, армированных стекловолокном, для водоснабжения, водоотведения, дренажа и канализации. Технические условия".

5.5.6 Внутренние и наружные поверхности металлических труб и изделий не должны иметь неровностей.

5.5.7 Открытые стальные поверхности, закладные изделия и выпуски арматуры должны иметь антикоррозионное покрытие. Вид, качество и толщина антикоррозионных покрытий поверхностей изделий должны соответствовать указанным в рабочих чертежах. В случаях, предусмотренных в нормативных документах или рабочей документации на изделия конкретных видов, антикоррозионные покрытия должны удовлетворять требованиям по адгезии с бетонной поверхностью и паропроницаемости в соответствии с ГОСТ 13015.

## 5.6 Требования к материалам труб и их элементам

Для выполнения требований по безопасности конструкции должны иметь такие исходные характеристики, чтобы в процессе строительства и эксплуатации труб были исключены разрушения любого характера (разрушение звеньев, гидроизоляции, нарушение целостности, деформации конструкции и т.д.), связанные с причинением вреда жизни или здоровью граждан, имуществу и окружающей среде.

Удельная эффективная активность естественных радионуклидов для всех труб должна составлять:

- в населенном пункте - не более 740 Бк/кг;

- вне населенного пункта - не более 1350 Бк/кг [3].

### 5.6.1 Требования к материалам бетонных и железобетонных конструкций

5.6.1.1 В конструкциях труб требуется применять тяжелый бетон со средней плотностью от 2200 до 2500 кг/м<sup>3</sup>, классов В25, В27,5, В30, В35, В40, В45, В50, В55, В60, В65, В70, В75 и В80, соответствующих требованиям ГОСТ 26633 и [5].

5.6.1.2 Фактическая прочность бетона элементов (изделий) конструкции водопропускных труб должна соответствовать указанной в ГОСТ 18105, в зависимости от нормируемой прочности бетона и от показателя фактической однородности прочности бетона.

Значение нормируемой отпускной прочности бетона в процентах от прочности, соответствующей классу бетона по прочности на сжатие, должно быть не менее:

- 80% - при поставке изделий в теплый период года;

- 90% - при поставке изделий в холодный период года;

- 100% - для звеньев, предназначенных для эксплуатации в районах с расчетной температурой наружного воздуха ниже минус 40°С.

За холодный период года следует считать период с ожидаемой среднесуточной температурой наружного воздуха ниже 5°С, а за теплый период - остальное время года.

Поставка звеньев (изделий) с нормируемой отпускной прочностью бетона ниже прочности, соответствующей его классу, должна производиться при условии, что изготовитель гарантирует достижение бетоном требуемой прочности, определяемой по результатам испытаний контрольных образцов в возрасте 28 сут.

5.6.1.3 Марка по морозостойкости бетона должна соответствовать проектной марке, в зависимости от режима его эксплуатации и климатических условий района строительства и указанной в заказе на изготовление звеньев, но не ниже F 200.

5.6.1.4 Марка по водонепроницаемости бетона должна соответствовать проектной марке, в зависимости от режима его эксплуатации и гидрологических условий района строительства и указанной в заказе на изготовление звеньев, не менее W 6.

Бетон для изделий, эксплуатируемых в условиях агрессивной среды, должен удовлетворять дополнительным требованиям по ГОСТ 31384.

5.6.1.5 Наименьшие диаметры ненапрягаемой арматуры для железобетонных труб следует устанавливать:

- для расчетной продольной арматуры в элементах прямоугольных труб - 12 мм;

- для расчетной и конструктивной арматуры в звеньях круглых труб - не менее 8 мм.

5.6.1.6 Минимально допустимую толщину защитного слоя бетона от его наружной поверхности до поверхности арматурного элемента следует принимать из условий защиты арматуры от коррозии в зависимости от класса агрессивности среды, обеспечения совместной работы арматуры с бетоном. Минимально допустимая толщина защитного слоя бетона должна быть не менее 20 мм, а при диаметре трубы 3 м и более толщину защитного слоя с внутренней стороны следует принимать равной 30 мм.

## 5.6.2 Требования к материалам металлических гофрированных труб

5.6.2.1 Для гофрированных цельновитых и спиральновитых труб на автомобильных дорогах всех категорий, минимальную толщину гофрированного листа следует принимать по расчету, но не менее 2,0 мм.

5.6.2.2 Допускается применение гофрированных листов различных профилей и толщины листа, при условии проведения соответствующих расчетов, гарантирующих требуемую прочность, устойчивость и стабильность гибкой конструкции трубы и проектируемой над ней насыпи.

5.6.2.3 Гофрированные листы, используемые в температурных условиях с расчетной минимальной температурой не ниже минус 40°С, при диаметре (пролете) до 3 м, следует изготавливать из толстолистового проката 5-й категории по ГОСТ 14637 или тонколистового проката 5-й категории по ГОСТ 16523, из углеродистой полуспокойной и спокойной стали обыкновенного качества марок СтЗпс, СтЗсп, СтЗГпс, СтЗГсп по ГОСТ 380.

5.6.2.4 Гофрированные листы, при эксплуатации в температурных условиях с расчетной минимальной

Внимание! Документ включен в доказательную базу технического регламента. Дополнительную информацию см. в ярлыке "Примечания"  
Внимание! О порядке применения документа см. ярлык "Примечания"

температурой не ниже минус 40°С, при диаметре (пролете) 3 м и более, следует изготавливать из толстолистового проката по ГОСТ 1577 или тонколистового проката 5-й категории по ГОСТ 16523, из углеродистой качественной конструкционной стали марок 10, 15, 20 по ГОСТ 1050, а также проката из стали повышенной прочности не ниже 10-й категории. Марки стали 09Г2, 09Г2С, 09Г2Д по ГОСТ 17066.

5.6.2.5 Гофрированные листы, используемые в районах с расчетной минимальной температурой ниже минус 40°С, следует изготавливать из проката из стали повышенной прочности не ниже 12-й категории. Марки сталей 09Г2Д, 09Г2С, 17ГС - класс прочности не ниже 295.

5.6.2.6 Гофрированные листы, эксплуатирующиеся в районах с расчетной минимальной температурой ниже минус 50°С, следует изготавливать из проката из стали повышенной прочности не ниже 14-й категории - класс прочности не ниже 345.

При соответствующем технико-экономическом обосновании допускается применение других сталей аналогичного качества по химическому составу и физико-механическим свойствам.

5.6.2.7 Для соединения гофрированных листов между собой следует применять крепежные болты и гайки со сферической опорной поверхностью, изготавливаемые диаметром М16, М20, используемые в температурных условиях с расчетной минимальной температурой не ниже минус 40°С, из сталей марок 10, 20, 35 по ГОСТ 1050, класс прочности болтов 4.8, 5.8, 8.8, класс прочности гаек 5, 6, 8.

5.6.2.8 В районах с расчетной минимальной температурой ниже минус 40°С крепежные болты и гайки следует применять из сталей марок 35, 40 ГОСТ 1050, 35Х, 38ХА, 40Х по ГОСТ 4543, класс прочности болтов 8.8-12, класс прочности гаек 8, 10, 12.

5.6.2.9 Конструктивные элементы гофрированных водопропускных сооружений, включая метизы (болты, гайки и шайбы), должны иметь сертификаты качества с паспортами.

Размеры болтов - по ГОСТ 7798, размеры гаек - по ГОСТ 5915.

Резьба болтов и гаек метрическая с крупным шагом согласно ГОСТ 24705.

Длина болтов должна быть не менее 35 мм и устанавливается из числа и толщины соединяемых гофрированных листов.

Длина участка без нарезки (у головки болта) должна быть меньше суммарной толщины двух стыкуемых элементов и шайб на (2-3) мм.

Для болтов стыковых соединений следует применять шайбы специальной формы: квадратные, плосковыпуклые квадратные, плосковогнутые с цилиндрическими опорными поверхностями радиуса кривизны, обеспечивающие плотное прилегание шайб к поверхностям впадин и гребней волн стыкуемых гофрированных листов.

При сферических опорных плоскостях болтов и гаек шайбы не применяются.

Метизы должны иметь антикоррозионное защитное покрытие (30-80 мкм) из цинка Ц3 по ГОСТ 3640.

Метизы для сборки гофрированных труб должны поставляться комплектно вместе с гофрированными элементами.

### **5.6.3 Требования к материалам композитных труб**

5.6.3.1 Для получения жесткой матрицы при изготовлении композитных труб<sup>1)</sup> следует использовать следующие виды сырья и материалов:

<sup>1)</sup> В Российской Федерации действует ГОСТ Р 54560-2015 "Трубы и детали трубопроводов из реактопластов, армированных стекловолокном, для водоснабжения, водоотведения, дренажа и канализации. Технические условия".

- стеклянные, базальтовые или углеродные волокна;
- синтетические волокна из различных материалов;
- фторопласты и резинопласты различных марок.

В качестве полимерных вяжущих при изготовлении композитных труб следует использовать следующие виды сырья и материалов:

- полиэфирное связующее;
- эпоксидное связующее;
- терморезистивные смолы;
- армирующие наполнители - различные виды волокон (рубленые, измельченные) для армирования реактопластов (стекловолокна) щелочно-кальциево-силикатного стекла с добавлением диоксида циркония или триоксида бора;
- инертные наполнители (кварцевый песок или другие виды минеральных наполнителей);
- дополнительные компоненты (ускорители, катализаторы (отвердители), ингибиторы, тиксотропные добавки).

5.6.3.2 Материалы, используемые в трубах, не должны выделять опасные вещества выше максимально допустимых значений, указанных в стандартах или сертификатах на соответствующие материалы. Материалы должны быть устойчивы к воздействию низких температур и к УФ-излучению.

Материалы, используемые для изготовления элементов композитных труб, следует принимать согласно действующим стандартам.

5.6.4 Приемо-сдаточный контроль изделий для водопропускных труб следует выполнять согласно требованиям, указанным в приложениях А и Б.

## 5.7 Гидроизоляция труб и стыкуемых элементов

5.7.1 Гидроизоляцию и применяемые для ее устройства материалы следует предусматривать, исходя из требований обеспечения эксплуатационной надежности гидрозащиты в интервале температур воздуха в районе строительства (от абсолютной максимальной до средней наиболее холодных суток).

В зависимости от условий эксплуатации и агрессивности окружающей среды следует предусматривать вторичную защиту элементов труб в соответствии с ГОСТ 31384.

5.7.2 Гидроизоляция должна быть:

- водонепроницаемой по всей изолируемой поверхности;
- водо-, био-, тепло-, морозо- и химически стойкой;
- сплошной и неповреждаемой, при возможном образовании на изолируемой поверхности бетона трещин с допустимым раскрытием;
- прочной при длительных воздействиях постоянной и временной нагрузок и возможных деформациях бетона, давления грунта насыпи и гидростатического давления воды в соответствии с ГОСТ 31384.

5.7.3 Для устойчивости металлических гофрированных труб к воздействию воды, в зависимости от климатических условий и агрессивности окружающей среды, следует применять различные виды цинкования

(толщиной слоя не менее 80 мкм), алюминиевое покрытие (толщиной слоя не менее 200 мкм), устройство полимерных покрытий (толщиной слоя 1-1,5 мм), а также лакокрасочные покрытия.

Дополнительное защитное покрытие гофрированных труб требуется выполнять с применением мастик, полимерных лакокрасочных материалов или эмалей [2].

## 5.8 Маркировка элементов изделий

5.8.1 Маркировке должны быть подвергнуты все звенья труб независимо от материала изготовления. Маркировочные надписи должны быть нанесены несмываемой краской на внутренней поверхности каждого звена (листа). Надпись должна содержать товарный знак или краткое наименование предприятия-изготовителя, номер партии, марку звена (листа), дату изготовления (число, месяц, год), заводской номер звена, массу звена в килограммах, штамп отдела технического контроля или заводской инспекции.

5.8.2 Маркировка производится согласно ГОСТ 14192, ГОСТ 13015 и настоящему стандарту.

Маркировку звеньев (листов) труб следует выполнять набором букв и цифр, разделенных точкой на три группы.

В первой группе указывается обозначение изделия и габаритные размеры в сантиметрах.

Во второй группе указывается группа по несущей способности.

В третьей группе указывается материал изготовления и его основные показатели через дефис.

5.8.3 Для маркировки изделий допускается нанесение на поверхность композитных труб лакокрасочных материалов.

### Приложение А (рекомендуемое)

## Требования по приемо-сдаточному контролю изделий из железобетона для водопропускных труб

А.1 Приемку изделий следует производить партиями по ГОСТ 13015. В состав партии требуется включать изделия одной марки, последовательно изготовленные предприятием по одной технологии, из материалов одного вида, в течение не более 1 недели, в количестве не более 100 шт.

А.2 Изделия следует принимать:

- по результатам приемо-сдаточных испытаний - по показателям прочности бетона (классу по прочности на сжатие и отпускной прочности), по соответствию арматурных изделий рабочим чертежам, точности геометрических параметров, толщине защитного слоя бетона до рабочей арматуры, ширине раскрытия трещин и качеству бетонных поверхностей, наличию и правильности нанесения маркировки, комплектности;

- по результатам периодических испытаний - по показателям прочности и трещиностойкости, водонепроницаемости и морозостойкости бетона, удельной эффективной активности естественных радионуклидов в бетоне.

А.3 Испытания изделий нагружением на прочность и трещиностойкость следует проводить перед началом их массового изготовления, при внесении в них конструктивных изменений, при изменении технологии изготовления и качества материалов, а также в процессе серийного производства в сроки, установленные в рабочих чертежах на изделия. Испытание нагружением необходимо выполнять на одном изделии из партии.

Испытания изделий нагружением могут не проводиться, если осуществляется неразрушающий контроль прочности бетона, расположения и диаметра арматуры, а также толщины защитного слоя бетона до рабочей



арматуры бетона в соответствии с требованиями ГОСТ 13015 и рабочих чертежей.

Испытания изделий нагружением, в случае внесения в них конструктивных изменений и при изменении технологии изготовления, могут не проводиться по согласованию с проектной организацией - разработчиком рабочих чертежей.

При получении неудовлетворительных результатов следует проводить повторные испытания удвоенного числа изделий. В случае получения неудовлетворительных результатов повторных испытаний изделия требуется перевести в более низкую группу по несущей способности или отбраковать.

А.4 Испытания бетона изделий на морозостойкость и водонепроницаемость следует проводить перед постановкой этих изделий на производство, при изменении поставщика материалов, а также периодически (не реже одного раза в 6 мес) в процессе серийного производства.

А.5 Периодические испытания по показателю удельной эффективной активности естественных радионуклидов в бетоне следует проводить при первичном подборе состава бетона, а также при изменении поставщика применяемых материалов, когда удельная эффективная активность естественных радионуклидов в новых материалах превышает соответствующие характеристики ранее применяемых материалов.

А.6 Приемку изделий по показателям точности геометрических параметров, толщины защитного слоя бетона до рабочей арматуры, качества бетонных поверхностей (кроме втулочной части), ширины раскрытия трещин следует проводить путем выборочного одноступенчатого контроля в соответствии с ГОСТ 13015.

А.7 Для партии изделий, не принятой в результате выборочного контроля, требуется применять сплошной контроль по показателям, по которым партия не была принята.

А.8 Каждая партия изделий должна сопровождаться документом о качестве по ГОСТ 13015, в котором должны быть указаны:

- наименование и адрес изготовителя;
- номер и дата выдачи документа;
- номер партии;
- условное обозначение (марка) изделия;
- число изделий каждой марки в партии;
- класс бетона по прочности на сжатие;
- отпускная прочность бетона;
- удельная эффективная активность естественных радионуклидов Аэфф, Бк/кг.

А.9 Испытания изделий на прочность и трещиностойкость требуется проводить по методике, указанной в ГОСТ 8829 и [6], в соответствии со схемами приложения контрольных нагрузок, приведенными в рабочих чертежах.

Изделие следует считать выдержавшим испытание на прочность, если при контрольной нагрузке не произошло его разрушения по признакам, указанным в ГОСТ 8829 и [6].

Изделие следует считать выдержавшим испытание на трещиностойкость, если при контрольной нагрузке не образовались трещины с шириной раскрытия 0,2 мм и более.

А.10 Прочность бетона на сжатие следует определять по ГОСТ 10180 на образцах, изготовленных из бетонной смеси рабочего состава и твердевших в условиях согласно ГОСТ 18105.

Прочность бетона на сжатие допускается определять ультразвуковым методом по ГОСТ 17624 или механическими методами неразрушающего контроля по ГОСТ 22690.

A.11 Водонепроницаемость бетона следует определять по ГОСТ 12730.0 и ГОСТ 12730.5.

A.12 Морозостойкость бетона следует определять по ГОСТ 10060.0, ГОСТ 10060.1 и ГОСТ 10060.2.

A.13 Удельную эффективную активность естественных радионуклидов в бетоне следует определять по ГОСТ 30108.

A.14 Размеры и положение арматурных каркасов, а также толщину защитного слоя бетона до арматуры следует определять по ГОСТ 17625 и ГОСТ 22904.

Толщину защитного слоя бетона до рабочей (спиральной) арматуры требуется определять по четырем образующим, лежащим в двух взаимно перпендикулярных плоскостях в местах, расположенных на расстоянии не менее 0,3 м от торцов изделия.

A.15 Отсутствие отслоений защитного слоя бетона следует контролировать путем тщательного простукивания наружной поверхности изделий по звуку.

Размеры отслоений следует измерять рулеткой по ГОСТ 7502.

A.16 Геометрические размеры, прямолинейность профиля по продольному сечению, отклонения от перпендикулярности и качество поверхностей изделий следует проверять методами, установленными ГОСТ 26433.0 и ГОСТ 26433.1.

Толщину стенки изделия следует измерять в четырех местах по двум взаимно перпендикулярным диаметрам на участках, расположенных на расстоянии 150-250 мм от торца изделия; внутренний диаметр цилиндрической части изделия измеряют по двум взаимно перпендикулярным диаметрам - максимальному и минимальному - на расстоянии не менее 0,15-0,2 м от торца изделия; длину изделия измеряют по четырем образующим в двух диаметрально противоположных сечениях. За результат измерения следует принимать среднее арифметическое полученных значений с округлением до 1,0 мм.

A.17 Наличие и правильность нанесения маркировки проверяют визуально в соответствии с [3] и [6].

## Приложение Б (рекомендуемое)

### Требования по приемо-сдаточному контролю металлических гофрированных изделий для водопропускных труб

#### Б.1 Металлические гофрированные трубы

Б.1.1 Все материалы, используемые в производстве, следует подвергать входному контролю. Входной контроль следует производить в соответствии с ГОСТ 24297.

Б.1.2 Приемку продукции следует осуществлять путем проведения приемочного контроля и контрольной сборки секций металлических гофрированных труб, выполняемой на заводе-изготовителе перед серийным выпуском элементов каждого типоразмера, в соответствии с нормативно-технической документацией, утвержденной в установленном порядке.

Б.1.3 Входной контроль качества листового проката в зависимости от типоразмеров следует производить по ГОСТ 19281, ГОСТ 7066.

Б.1.4 Входной контроль крепежных изделий следует производить в соответствии с ГОСТ 17769.

Б.1.5 При контроле качества цинкового покрытия элементов следует выполнять визуальный осмотр внешнего вида и проверку толщины покрытия, в соответствии с требованиями, указанными в ГОСТ 9.307. Измерение толщины покрытия следует производить при помощи толщиномера по ГОСТ 9.302.

Б.1.6 При производстве элементов металлических гофрированных труб требуется контролировать:

- механические свойства - определяются производителем и подтверждаются документом качества - сертификатом, паспортом и т.д.;

- химический анализ стали - определяется производителем и подтверждается документом качества - сертификатом, паспортом и т.д.;

- геометрические параметры, химический состав стали и механические свойства покупных изделий - проверяются производителем и подтверждаются документом качества - сертификатом, паспортом и т.д.

Б.1.7 Требуется контролировать следующие геометрические параметры элементов металлических гофрированных труб и окаймляющих конструкций:

- соответствие размеров и взаимного расположения поверхностей чертежу;
- радиус гибки элементов.

Б.1.8 Взаимозаменяемость элементов металлических гофрированных труб следует проверять контрольной сборкой секций, проводимой согласно утвержденной документации изготовителя.

Б.1.9 Толщина цинкового покрытия элементов проводится при помощи толщиномера по ГОСТ 9.302.

## **Б.2 Спиральновитые гофрированные металлические трубы**

Б.2.1 Приемо-сдаточным испытаниям подвергают весь комплект поставки спиральновитых гофрированных металлических труб. Испытания комплекта поставки должна проводить служба отдела технического контроля предприятия-изготовителя. Комплектом поставки следует считать набор элементов спиральновитых гофрированных металлических труб, изготовленных из одной марки стали и по одной технологии. При приемо-сдаточных испытаниях проводят:

- проверку на соответствие конструкторской и рабочей документации;
- проверку профиля волны гофра и геометрических размеров гофрированных труб в соответствии с настоящим стандартом;
- проверку качества гофрированных труб и антикоррозийного покрытия;
- проверку комплекта поставки и маркировки.

Б.2.2 Для контроля размеров и внешнего вида элементов, а также качества антикоррозийного покрытия, из каждого комплекта поставки отбирают не менее пяти штук образцов каждого вида.

Б.2.3 При получении неудовлетворительных результатов контроля хотя бы по одному из показателей, по этому показателю требуется провести повторный контроль удвоенного числа элементов из этой же партии.

Б.2.4 Принятыми следует считать спиральновитые гофрированные металлические трубы, которые выдержали испытания, укомплектованы, и в паспорте стоит штамп отдела технического контроля, удостоверяющий приемку.

Б.2.5 Покупатель или его представители должны иметь право доступа на завод-изготовитель в целях проверки и участия в приемо-сдаточных испытаниях, и покупателю должны быть предоставлены для этого все возможности.

## **Библиография**

- [1] ТР ТС 014/2011 Технический регламент Таможенного союза "Безопасность автомобильных дорог"

- |       |   |  |
|-------|---|--|
| [2]   | ОДМ 218.2.001-2009  | Рекомендации по проектированию и строительству водопропускных сооружений из металлических гофрированных структур на автомобильных дорогах общего пользования с учетом региональных условий (дорожно-климатических зон) |
| [3]   | СТБ 2061-2010*  | Изделия железобетонные для водопропускных труб под насыпи автомобильных и железных дорог. Общие технические условия  |
| <hr/> |   |  |
|       | * Доступ к международным и зарубежным документам, упомянутым в тексте, можно получить, обратившись в Службу поддержки пользователей. - Примечание изготовителя базы данных. |  |
| [4]   | Свод правил<br>СП 35.13330.2011   | СНиП 2.05.03-84 Мосты и трубы  |
| [5]   | СТБ 2221-2011   | Бетоны конструкционные тяжелые для транспортного и гидротехнического строительства. Технические условия  |
| [6]   | ТБ 1752-2007  | Трубы железобетонные виброгидропрессованные для водопропускных сооружений на автомобильных дорогах. Технические условия  |

---

УДК 625.7:628.145.5:006.354

МКС 93.080.30

Ключевые слова: трубы дорожные водопропускные, классификация, геометрические параметры, требования к материалам, маркировка, методы контроля, приемка работ

---

Электронный текст документа  
подготовлен АО "Кодекс" и сверен по:  
официальное издание  
М.: Стандартинформ, 2019